

Рис. 1. Лицевая панель датчика теплого пола.

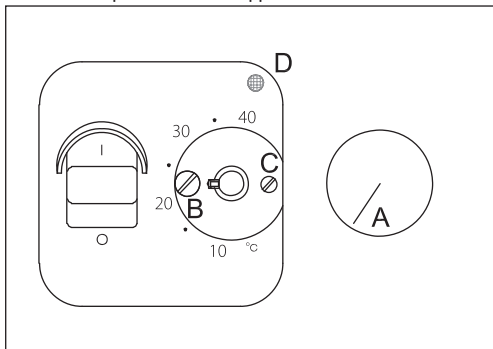


Рис. 2. Схема подключения датчика теплого пола.

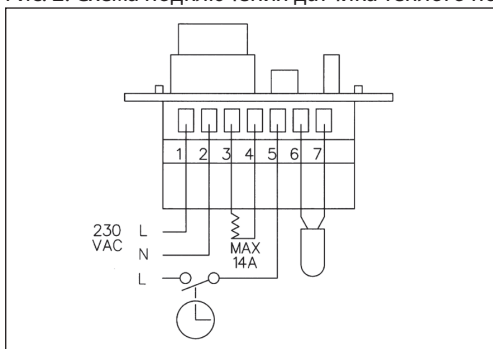
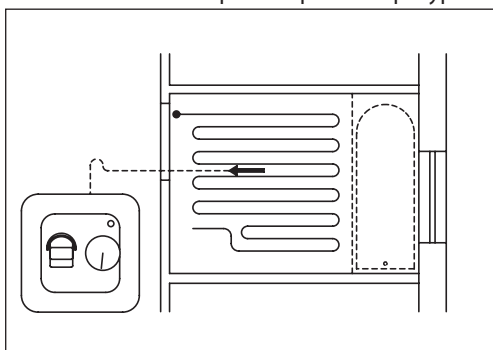
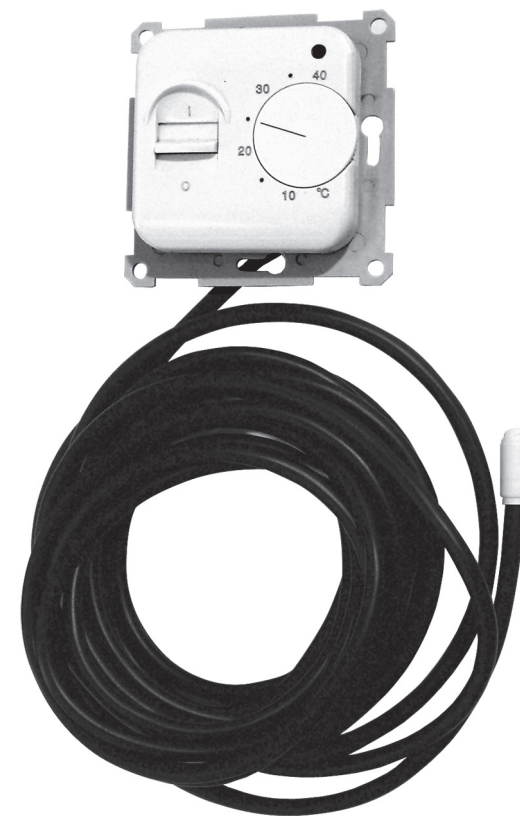


Рис. 3 Монтаж сенсора замера температуры.



## Инструкция по установке и эксплуатации датчика теплого пола **INEX** для серий электроустановочных изделий **LK60, LK FLAT, LK Classic**



**Модель 867600**  
**(Встраиваемый в стену)**

## Инструкция по установке и эксплуатации датчика теплого пола INEX для серий электроустановочных изделий LK60, LK FLAT, LK Classic

Модель	867600	встраиваемый в стену
	867604	цвет белый
	867601	цвет бежевый
	867603	цвет серебристый металл
	867608	цвет черный бархат

### Внимание!

Прибор должен устанавливаться и подключать только квалифицированный специалист!

#### 1. Применение

Датчик теплого пола предназначен для регулирования температуры пола в диапазоне от +5°C до +40°C с помощью поворотного указателя.

#### 2. Функциональное описание:

Датчик теплого пола состоит из двух частей:

- 2.1. Самого датчика-термостата, управляющего температурой нагрева пола.
- 2.2. Выносного сенсора для замера регулируемой температуры.

##### 2.1. Датчик-термостат теплого пола:

Требуемая температура устанавливается поворотной ручкой. Диапазон шкалы регулятора соответствует диапазону температур от +5°C до +40°C. Для подтверждения работы прибора над поворотным указателем температуры **A** располагается светодиодный сигнальный индикатор **D** (рис. 1). Нагреватель может включаться и выключаться переключателем I-O.

##### 2.2. Сенсор для замера регулируемой температуры.

Датчик температуры пола положить в пластмассовую трубку диаметром 16 мм, заглушенную на одном конце для предотвращения попадания внутрь бетона и поместить между линиями нагревательного кабеля, согласно чертежу на рис. 3. Диаметр изгиба трубки не должен превышать 6 см. Он следит за соответствием температуры, заданной на терморегуляторе, и выдает сигнал о включении и выключении нагревательной системы.

#### 3. Монтаж

##### 3.1. Датчик-термостат теплого пола (Рис. 1–2):

Регулятор теплого пола устанавливается в стандартные круглые стеновые коробки (подрозетники). Он должен быть смонтирован на стену на высоте не более 300 мм, где есть возможность свободной циркуляции воздуха вокруг прибора. Также следует размещать прибор в местах с отсутствием или ограниченным воздействием нагревательных приборов и солнечного света.

- 3.1.1. Снимите защитную крышку с механизма прибора регулятора.
- 3.1.2. Подсоедините электрические кабели, как показано на схеме подключения – рис. 2.
- 3.1.3. Установите прибор датчика термостата в подрозетник и зафиксируйте винтами.
- 3.1.4. Оденьте выбранную рамку (артикулы: 844xxx... 894xxx) и лицевую панель (артикул: 8676xx).
- 3.1.5. Закрутите винт **B**, как показано на рис. 1.
- 3.1.6. Оденьте поворотный указатель заданной температуры **A**, как показано на рис. 1.

##### 3.2. Сенсор для замера регулируемой температуры (Рис. 3):

Сенсорный датчик должен быть установлен в защитной трубке для предохранения от влаги и легкой замены в случае ремонта.

Примечание 1: Кабель можно удлинить до 50 м двухжильным кабелем с сечением 1,5 мм, без снижения точности контроллера. Если применен кабель с экраном, экран может быть не заземлен, но должен быть подключен в терминал N7 прибора, как показано на рис. 2.

Примечание 2: Поверните поворотный указатель заданной температуры **A** против часовой стрелки от заданной температуры до того положения, пока светодиодный индикатор **D** не погаснет. Оптимальное установление заданной температуры может быть достигнуто в течение 6-12 часов после включения термостата для установки индивидуального температурного режима.

#### 4. Установка выбранного температурного режима

Прибор датчика термостата имеет температурную шкалу для установки заданной температуры от +5°C до +40°C. Для подтверждения работы прибора над поворотным указателем заданной температуры **A** располагается светодиодный сигнальный индикатор **D** (рис.1). Световой сигнал имеет красный цвет и обозначает, что прибор включен и система находится в рабочем режиме. Термостат следует устанавливать на максимальную температуру посредством вращения поворотного указателя заданной температуры **A** до того момента, пока желаемая температура в помещении или пола в данном помещении не достигнута. Затем поворотный указатель заданной температуры **A** следует повернуть в обратную сторону к заданному показателю температуры пока не погаснет светодиодный сигнальный индикатор **D**.

#### 5. Регулирование температуры

По мере установления стабильной температуры в комнате можно адаптировать заданную температуру термостата к комнатной. Измерьте комнатную температуру обычным термометром. Затем посредством вращения поворотного указателя заданной температуры **A** установите температуру, соответствующую комнатной. Желательно осуществлять выравнивание температур шагами по 3-5°C.

#### 6. Максимальная и минимальная температура

Запирающий механизм шкалы температурного диапазона прибора **C** расположен под поворотным указателем заданной температуры **A** (рис.1). Ослабляя запорный винт **C** шкалу задания температуры можно сузить или выставить в диапазоне +20°C...+25°C для создания комфортного режима. Красное установочное кольцо механизма **C** обозначает максимальную температуру, синее кольцо – минимальную температуру. Сместив красное кольцо против часовой стрелки, а синее кольцо по часовой стрелке в запирающем механизме **C** можно ограничить диапазон шкалы заданной температуры прибора.

#### 7. Технические характеристики:

Рабочее напряжение:	230 В
Максимальный ток, выдерживаемый предохранителем:	16 А
Коммутируемая мощность и ток:	3200 Вт, 14 А
Диапазон регулировки температуры:	+5°C до +40°C
Горение индикатора:	Система работает на обогрев
Степень защиты корпуса:	IP21
Класс защиты:	II
Габариты датчика:	80x80x50 мм
Температура хранения:	-20°C до +50°C